

05015SS

50[□]X15^L

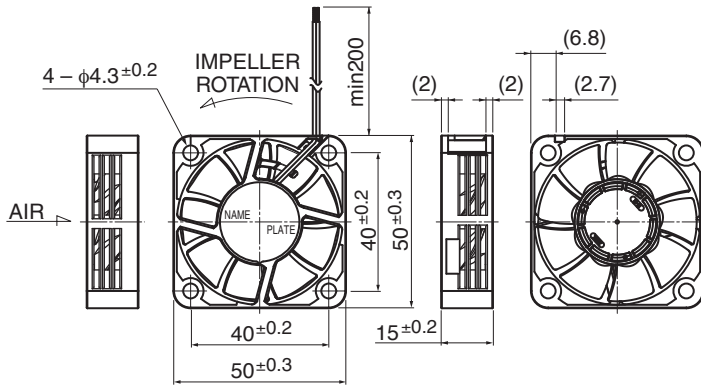
DC Axial Fan Sleeve Bearing



■ 一般仕様 General Specifications

- モーター保護 : 自動復帰方式、逆接続防止
- Motor Protection : Auto Restart / Polarity Protection
- 絶縁抵抗 : DC500V メガにて10MΩ以上
- Insulation Resistance : 10MΩ or over with a DC500V Megger
- 絶縁耐圧 : AC700V 1s
- Dielectric Withstand Voltage
- 許容環境温度範囲 : -10°C ~ +70°C (Operating)
- Allowable Ambient Temperature Range : -40°C ~ +70°C (Storage)
- 実用上さしつかえない状態で結露無きこと
- non-condensing environment

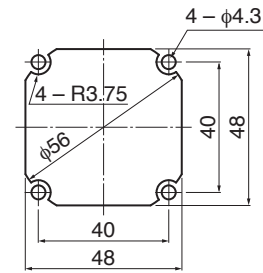
■ 外観図 Outline



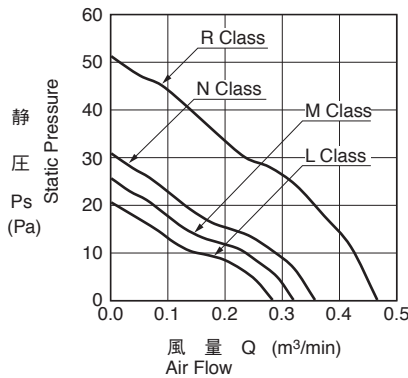
- ### ■ 期待できる寿命 Expected Life
- ※故障率 10% (L10 Life)
 - ※Failure Rate: 10% (L10 Life)
- 40°C 40,000 時間 (Hours)

■ 取付穴参考図 Panel Out-cuts

吐出側 (Outlet Side)



■ 特性曲線 Characteristic Curves



■ 材質 Material

- ケーシング : プラスチック (ブラック) UL94V-0
- インペラー : プラスチック (ブラック) UL94V-0
- 軸受 : スリーブベアリング
- リード線 : UL1061 AWG26 + : 赤 - : 黒
- Casing : Plastic (Black) UL94V-0
- Impeller : Plastic (Black) UL94V-0
- Bearing : Sleeve Bearing
- Lead Wire : UL1061 AWG26 + : Red, - : Black

■ 仕様 Specifications

型式 Model	管理番号 Product No.	定格電圧 Rating Voltage (V)	使用電圧範囲 Operating Voltage (V)	定格電流 Current (A)*1	定格入力 Input Power (W)*1	定格回転速度 Speed (min ⁻¹)*1	最大風量 Max. Air Flow (m ³ /min)*1 (CFM)*1	最大静圧 Max. Static Pressure (Pa)*1 (In H ₂ O)*1	騒音 Noise (dB)*1	質量 Mass (g)
05015SS-12L-WA-	D0	12	6.0 ~ 13.8	0.05	0.60	4050	0.25 8.8	20.0 0.08	22.0	25
05015SS-12M-WA-	D0			0.06	0.72	4550	0.28 9.9	25.0 0.10	25.0	
05015SS-12N-WA-	D0			0.07	0.84	5050	0.31 10.9	31.0 0.12	27.5	
05015SS-12R-WA-	D0			0.14	1.68	6550	0.42 14.8	51.0 0.20	35.5	
05015SS-24L-WA-	D0	24	12.0 ~ 26.4	0.035	0.84	4050	0.25 8.8	20.0 0.08	22.0	
05015SS-24M-WA-	D0			0.04	0.96	4550	0.28 9.9	25.0 0.10	25.0	
05015SS-24N-WA-	D0			0.05	1.20	5050	0.31 10.9	31.0 0.12	27.5	
05015SS-24R-WA-	D0			0.09	2.16	6550	0.42 14.8	51.0 0.20	35.5	

回転方向 : ラベルから見て反時計方向
Rotation: Counter clockwise as seen from the label side

風吹き出し方向 : ラベル側
Airflow Outlet: Label side

*1: Average Values in Free Air

Mouser Electronics

Authorized Distributor

Click to View Pricing, Inventory, Delivery & Lifecycle Information:

[NMB Technologies:](#)

[05015SS-12R-WT-00](#) [05015SS-24R-WT-00](#) [05015SS-12M-WA-00](#) [05015SS-12M-WL-00](#) [05015SS-12M-WT-00](#)
[05015SS-12N-WA-00](#) [05015SS-12N-WL-00](#) [05015SS-12N-WT-00](#) [05015SS-12R-WA-00](#) [05015SS-12R-WL-00](#)